

Etiketten mit Gewährverschluss (Deckellasche)



Ideal für 500 g Gläser	Maße (BxH)
Art.-Nr. 7001	Preis Tabelle 8
	Gesamt: 96x152 mm Körper: 96x38/65 mm Streifen: B=25 mm Kopf: B=42 mm
Art.-Nr. 5002 (7002 Seite 7)	Preis Tabelle 6
	Gesamt: 100x147 mm Körper: 100x44/59 mm Streifen: B=25 mm Kopf: B=42 mm
Art.-Nr. 7004	Preis Tabelle 6
	Gesamt: 130x145 mm Körper: 130x55 mm Streifen: B=25 mm Kopf: ø: 42 mm
Art.-Nr. 7007	Preis Tabelle 6
	Gesamt: 110x145 mm Körper: 110x60 mm Streifen: B=25 mm Kopf: ø: 42 mm

Ideal für 250 g Gläser	Maße (BxH)
Art.-Nr. 7101	Preis Tabelle 12
	Gesamt: 80x118 mm Körper: 80x22/40 mm Streifen: B=20 mm Kopf: B=36 mm
Art.-Nr. 7102	Preis Tabelle 12
	Gesamt: 80x118 mm Körper: 80x28/40 mm Streifen: B=20 mm Kopf: B=36 mm
Art.-Nr. 5104 (7104 Seite 7)	Preis Tabelle 8
	Gesamt: 100x118 mm Körper: 100x40 mm Streifen: B=20 mm Kopf: ø: 36 mm
Art.-Nr. 7107	Preis Tabelle 12
	Gesamt: 81x119 mm Körper: 81x44 mm Streifen: B=20 mm Kopf: ø: 36 mm

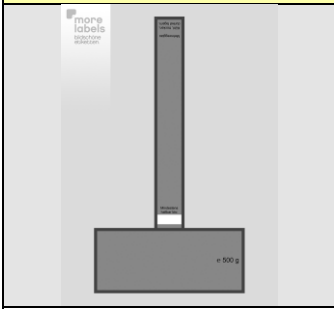


Preis Tabelle 6	
Anzahl	VK-Preis
100	24,62
200	46,31
300	65,62
500	104,98
1.000	200,90
2.000	385,42
4.000	721,81

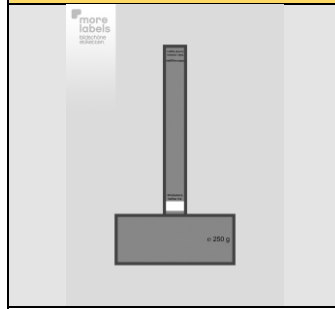

Preis Tabelle 8	
Anzahl	VK-Preis
100	20,95
200	37,63
300	53,51
500	83,42
1.000	159,04
2.000	298,92
4.000	548,10

Preis Tabelle 12	
Anzahl	VK-Preis
100	18,72
200	31,99
300	42,97
500	66,15
1.000	119,46
2.000	215,42
4.000	383,00

Interesse? Nehmen Sie Kontakt auf!
✉ imker@morelabels.de - ☎ 0431 / 22 13 01 40

Etiketten mit Gewährverschluss (Deckellasche)

Ideal für 500 g Gläser	Maße (BxH)
Art.-Nr. 7005	Preis Tabelle 4
	Gesamt: 125x229 mm Körper: 125x54 mm Streifen: 25x175 mm
Ideal für 125 g Gläser	Maße (BxH)
Art.-Nr. 7115	Preis Tabelle 12
	Gesamt: 87x155 mm Körper: 87x30 mm Streifen: 15x125 mm
Ideal für 30 g Gläser	Maße (BxH)
Art.-Nr. 7135	Preis Tabelle 20
	Gesamt: 61x110 mm Körper: 61x20 mm Streifen: 10x90 mm

Ideal für 250 g Gläser	Maße (BxH)
Art.-Nr. 7105	Preis Tabelle 8
	Gesamt: 100x182 mm Körper: 100x42 mm Streifen: 20x140 mm
Ideal für 50 g Gläser	Maße (BxH)
Art.-Nr. 7125	Preis Tabelle 12
	Gesamt: 74x130 mm Körper: 74x25 mm Streifen: 15x105 mm

Interesse? Nehmen Sie Kontakt auf!
✉ imker@morelabels.de - ☎ 0431 / 22 13 01 40



Preis Tabelle 4	
Anzahl	VK-Preis
100	30,83
200	60,10
300	88,41
500	147,32
1.000	293,98
2.000	567,50
4.000	1.105,20

Preis Tabelle 8	
Anzahl	VK-Preis
100	20,95
200	37,63
300	53,51
500	83,42
1.000	159,04
2.000	298,92
4.000	548,10

Preis Tabelle 12	
Anzahl	VK-Preis
100	18,72
200	31,99
300	42,97
500	66,15
1.000	119,46
2.000	215,42
4.000	383,00

Preis Tabelle 20	
Anzahl	VK-Preis
100	16,49
200	28,74
300	38,00
500	55,83
1.000	97,35
2.000	179,82
4.000	289,19

Etiketten eckig

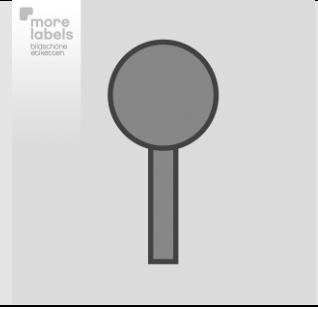
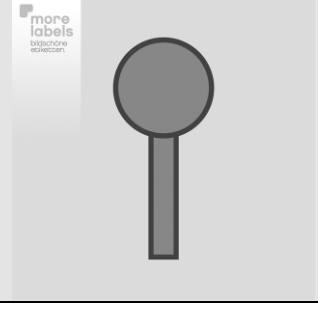
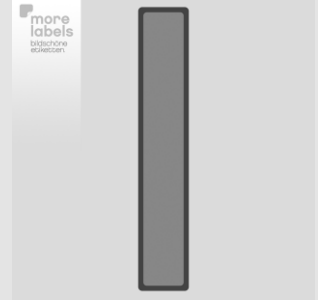



Ideal für 500 g Gläser		
Art.-Nr. 7611	Preis Tabelle 8	
Maße: 200x55 mm		
	Anzahl	VK-Preis
	100	20,95
	200	37,63
	300	53,51
	500	83,42
	1.000	159,04
	2.000	298,92
4.000	548,10	
Art.-Nr. 7618	Preis Tabelle 10	
Maße: 180x54 mm		
	Anzahl	VK-Preis
	100	19,24
	200	35,13
	300	48,64
	500	74,52
	1.000	148,55
	2.000	259,28
4.000	458,07	
Art.-Nr. 7612	Preis Tabelle 12	
Maße: 140x55 mm		
	Anzahl	VK-Preis
	100	18,72
	200	31,99
	300	42,97
	500	66,15
	1.000	119,46
	2.000	215,42
4.000	383,00	
Art.-Nr. 7613	Preis Tabelle 18	
Maße: 90x55 mm		
	Anzahl	VK-Preis
	100	17,96
	200	31,59
	300	40,11
	500	58,61
	1.000	101,66
	2.000	186,86
4.000	304,79	


Ideal für 250 g Gläser		
Art.-Nr. 7631	Preis Tabelle 14	
Maße: 180x37 mm		
	Anzahl	VK-Preis
	100	19,12
	200	32,02
	300	42,73
	500	62,63
	1.000	111,12
	2.000	204,23
4.000	342,44	
Art.-Nr. 7622	Preis Tabelle 16	
Maße: 140x40 mm		
	Anzahl	VK-Preis
	100	18,85
	200	31,10
	300	40,84
	500	61,26
	1.000	106,40
	2.000	189,86
4.000	326,10	
Art.-Nr. 7623	Preis Tabelle 24	
Maße: 90x40 mm		
	Anzahl	VK-Preis
	100	18,85
	200	29,30
	300	37,40
	500	52,19
	1.000	88,61
	2.000	149,63
4.000	242,05	
Art.-Nr. 7624	Preis Tabelle 40	
Maße: 55x40 mm		
	Anzahl	VK-Preis
	100	-----
	200	27,23
	300	36,41
	500	49,48
	1.000	76,47
	2.000	120,19
4.000	179,07	

Interesse? Nehmen Sie Kontakt auf!
 ✉ imker@morelabels.de - ☎ 0431 / 22 13 01 40

Gewährverschlüsse

Ideal für 500 g Gläser		
Art.-Nr. 7009	Preis Tabelle 16	
Maße: 55x111 mm	Streifen: B=15 mm	
	Anzahl	VK-Preis
	100	18,85
	200	31,10
	300	40,84
	500	61,26
	1.000	106,40
	2.000	189,86
	4.000	326,10
Art.-Nr. 7011		
Preis Tabelle 18		
Maße: 50x110 mm	Streifen: B=15 mm	
	Anzahl	VK-Preis
	100	17,96
	200	31,59
	300	40,11
	500	58,61
	1.000	101,66
	2.000	186,86
	4.000	304,79
Art.-Nr. 7642		
Preis Tabelle 24		
Maße: 25x140 mm		
	Anzahl	VK-Preis
	100	18,85
	200	29,30
	300	37,40
	500	52,19
	1.000	88,61
	2.000	149,63
	4.000	242,05

Ideal für 250 g Gläser		
Art.-Nr. 7109	Preis Tabelle 22	
Maße: 42x98 mm	Streifen: B=12 mm	
	Anzahl	VK-Preis
	100	17,71
	200	30,79
	300	37,96
	500	54,76
	1.000	93,74
	2.000	158,10
	4.000	267,90

Art.-Nr. 5510		
Preis Tabelle 54		
Maße: 15x90 mm		
	Anzahl	VK-Preis
	100	-----
	200	26,03
	300	32,58
	500	44,53
	1.000	67,67
	2.000	103,91
	4.000	145,55

Interesse? Nehmen Sie Kontakt auf!
 ✉ imker@morelabels.de - ☎ 0431 / 22 13 01 40



Etiketten Sonderformen

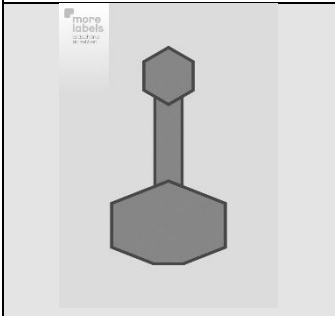


Ideal für 500 g Gläser		
Art.-Nr. 7501	Preis Tabelle 24	
Maße: 70x42 mm		
	Anzahl	VK-Preis
	100	18,85
	200	29,30
	300	37,40
	500	52,19
	1.000	88,61
	2.000	149,63
4.000	242,05	
Für kleine Gläser		
Art.-Nr. 7642	Preis Tabelle 24	
Maße: 140x25 mm		
	Anzahl	VK-Preis
	100	18,85
	200	29,30
	300	37,40
	500	52,19
	1.000	88,61
	2.000	149,63
4.000	242,05	
Art.-Nr. 5702		Preis Tabelle 48
Maße: ø 42 mm		
	Anzahl	VK-Preis
	100	-----
	200	29,85
	300	35,56
	500	45,98
	1.000	71,23
	2.000	111,67
4.000	159,28	
Art.-Nr. 7401		Preis Tabelle 72
Maße: 40,5x35 mm		
	Anzahl	VK-Preis
	100	-----
	200	-----
	350	35,81
	500	41,13
	1.000	64,60
	2.000	95,23
4.000	130,70	

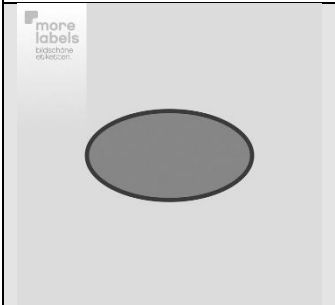
Ideal für 250 g Gläser		
Art.-Nr. 7511	Preis Tabelle 48	
Maße: 52x32 mm		
	Anzahl	VK-Preis
	100	-----
	200	29,85
	300	35,56
	500	45,98
	1.000	71,23
	2.000	111,67
4.000	159,28	
Für kleine Gläser		
Art.-Nr. 5510	Preis Tabelle 54	
Maße: 90x15 mm		
	Anzahl	VK-Preis
	100	-----
	200	26,03
	300	32,58
	500	44,53
	1.000	67,67
	2.000	103,91
4.000	145,55	
Art.-Nr. 5701		Preis Tabelle 80
Maße: ø 32 mm		
	Anzahl	VK-Preis
	100	-----
	200	-----
	300	31,70
	500	44,27
	1.000	64,26
	2.000	89,82
4.000	120,19	
Art.-Nr. 7910		Preis Tabelle 42
Maße: 33x66 mm		
	Anzahl	VK-Preis
	100	-----
	200	28,04
	300	37,81
	500	46,86
	1.000	75,92
	2.000	116,35
4.000	168,81	

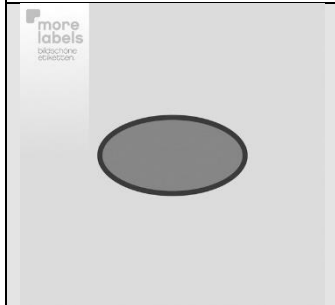
Interesse? Nehmen Sie Kontakt auf!
 ✉ imker@morelabels.de - ☎ 0431 / 22 13 01 40

Etiketten neue Formen ab Mai 2017

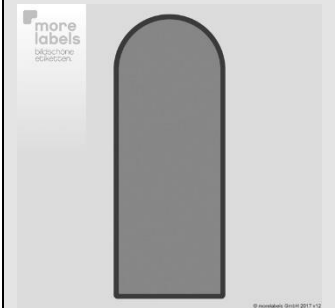
Ideal für 1kg Gläser (auch für österreichische Gläser mit Wabenstruktur oben und Wulst unten)																			
Art.-Nr. 5000	Preis Tabelle 6																		
	Maße (BxH)																		
	Gesamt: 96x180 mm Körper: 96x38/65 mm Streifen: B=25 mm Kopf: B=43 mm																		
	<table border="1"> <thead> <tr> <th colspan="2">Preis Tabelle 6</th> </tr> <tr> <th>Anzahl</th> <th>VK-Preis</th> </tr> </thead> <tbody> <tr> <td>100</td> <td>24,62</td> </tr> <tr> <td>200</td> <td>46,31</td> </tr> <tr> <td>300</td> <td>65,62</td> </tr> <tr> <td>500</td> <td>104,98</td> </tr> <tr> <td>1.000</td> <td>200,90</td> </tr> <tr> <td>2.000</td> <td>385,42</td> </tr> <tr> <td>4.000</td> <td>721,81</td> </tr> </tbody> </table>	Preis Tabelle 6		Anzahl	VK-Preis	100	24,62	200	46,31	300	65,62	500	104,98	1.000	200,90	2.000	385,42	4.000	721,81
Preis Tabelle 6																			
Anzahl	VK-Preis																		
100	24,62																		
200	46,31																		
300	65,62																		
500	104,98																		
1.000	200,90																		
2.000	385,42																		
4.000	721,81																		

Etiketten oval

Ideal für 500g Gläser und Sonderformen		
Art.-Nr. 5706	Preis Tabelle 16	
Maße: 100x55 mm		
	Anzahl	VK-Preis
	100	18,85
	200	31,10
	300	40,84
	500	61,26
	1.000	106,40
	2.000	189,86
	4.000	326,10

Ideal für 250g Gläser und Sonderformen		
Art.-Nr. 5704	Preis Tabelle 28	
Maße: 74x40 mm		
	Anzahl	VK-Preis
	100	17,54
	200	29,74
	300	36,02
	500	49,93
	1.000	93,65
	2.000	140,11
	4.000	229,14

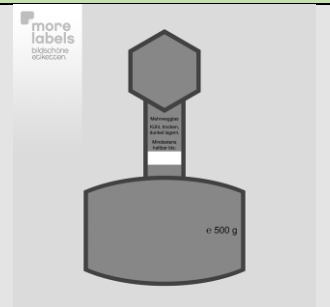
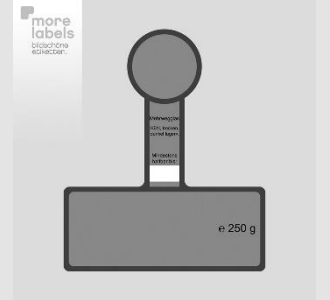
Etiketten Torbogen

Ideal für 0,75l Flaschen		
Art.-Nr. 5602	Preis Tabelle 12	
Maße: 55x140 mm		
	Anzahl	VK-Preis
	100	18,72
	200	31,99
	300	42,97
	500	66,15
	1.000	119,46
	2.000	215,42
4.000	383,00	

☎ imker@morelabels.de - 📞 0431 / 22 13 01 40
Interesse? Nehmen Sie Kontakt auf!



Weitere Etiketten mit Gewährverschluss (Deckellasche)

Ideal für 500 g Gläser	Maße (BxH)
Art.-Nr. 7002	Preis Tabelle 6
	Gesamt: 96x152 mm Körper: 96x48/65 mm Streifen: B=25 mm Kopf: B=42 mm
Ideal für 250 g Gläser	Maße (BxH)
Art.-Nr. 7104	Preis Tabelle 8
	Gesamt: 100x120 mm Körper: 100x42 mm Streifen: B=20 mm Kopf: ø: 36 mm

Die (alte) Form 7002 wird weiterhin für bestehende Entwürfe angeboten. Der Körper ist höher als bei der neuen Form 5002. Damit ist das Gesamtmaß 5mm höher.

Die (alte) Form 7104 wird weiterhin für bestehende Entwürfe angeboten. Der Körper ist höher als bei der neuen Form 5104. Damit ist das Gesamtmaß 2mm höher.



Interesse? Nehmen Sie Kontakt auf!
imker@morelabels.de - ☎ 0431 / 22 13 01 40

Preis Tabelle 6	
Anzahl	VK-Preis
100	24,62
200	46,31
300	65,62
500	104,98
1.000	200,90
2.000	385,42
4.000	721,81

Preis Tabelle 8	
Anzahl	VK-Preis
100	20,95
200	37,63
300	53,51
500	83,42
1.000	159,04
2.000	298,92
4.000	548,10

Wir sind für Sie da!

Vom Entwurf bis zum gedruckten und gestanzten oder geschnittenen Etikett ist die morelabels GmbH der richtige Partner für Sie: für Ihre individuellen Etiketten für Honiggläser, unverwechselbar und selbstklebend in unterschiedlichen Größen und Formen.

Aber unsere Etiketten eignen sich auch für unzählige andere Einsatzzwecke: Marmeladengläser, Keksverpackungen, Getränkeflaschen und alle anderen Produkte, die sich mit Etiketten bekleben lassen. Wir liefern Ihnen ansprechende und bildschöne Etiketten bereits ab einer Auflage von nur 100 Stück.

Der Name morelabels ist Ihnen vielleicht schon früher als Marke der Firma Morephoto begegnet. Möglicherweise kennen Sie uns auch noch unter den Namen *imker-druckerei*, *classic print* oder *Johler Norddruck*.



Heute ist die morelabels GmbH eine eigenständige Firma, die sich voll und ganz auf Ihre individuellen Wünsche rund um Etiketten für unzählige Einsatzzwecke konzentriert.

Haben wir Ihr Interesse geweckt?

Für eine schnelle Bearbeitung Ihrer Etikettenwünsche ist es hilfreich, wenn Sie die folgenden Informationen zur Hand haben:

An welcher Form bzw. Art.-Nr. haben Sie Interesse?

Möchten sie ein Motiv aus unserer Motivübersicht?

Sie finden die aktuelle Motivübersicht im Internet unter www.morelabels.de

... oder möchten Sie ein eigenes Bild zur Gestaltung verwenden?

Folgende Informationen gehören auf jedes Etikett:

Bezeichnung, Herkunftsland, Füllmenge, Ihr kompletter Name mit Anschrift

Natürlich helfen wir Ihnen gern bei allen Fragen rund um die Gestaltung Ihres Etiketts!

Kontaktieren Sie uns per E-Mail, rufen Sie uns an – oder nutzen Sie ganz einfach unser **Bestellformular** im Internet unter www.morelabels.de

Freuen Sie sich auf Ihre bildschönen Etiketten von morelabels!